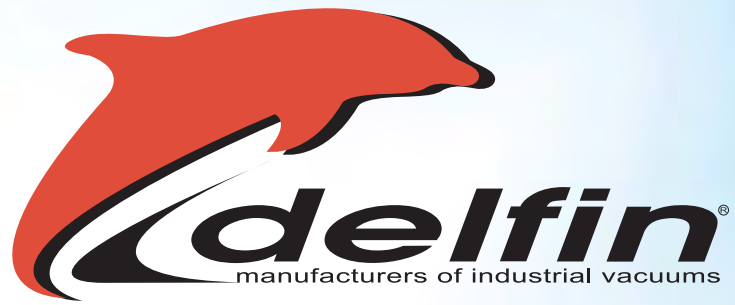


SISTEMA DI GESTIONE PER LA QUALITÀ CERTIFICATO  
= UNI EN ISO 9001:2000 =  
SINCERT DNV



INDUSTRIAL VACUUMS • ASPIRATEURS INDUSTRIELS



# DM ZEFIRO



Certified / Certifié





The DM range of single phase vacuums is designed for the cleaning of machinery and working environment in most types of industries.

Thanks to their capacity of sucking up mixed materials (dust, solid, liquid) at the same time, with no need for filter change, they are outstandingly versatile and suitable for cleaning operations in a vast array of industries and applications: engineering (metal chips and dust, shavings, coolant), steel plants, building and construction industry, ceramic industry, agri-food industry (flour and cereal dust, grains), wood industry, paper, plastic, glass industry, workshops, and several more.



La gamme d'aspirateurs monophasés DM répond aux nécessités de nettoyage dans la plupart des applications et secteurs industriels.

Grâce à leur capacité d'aspirer matériaux différents (poussières, liquides, solides) simultanément et sans nécessité de changer les filtres, il sont très versatiles et utilisés dans une grande variété d'industries: mécanique et métallurgie (aspiration de copeaux, poussières métalliques, huiles et émulsions), chantiers et bâtiments, céramique, agroalimentaire (farine et grenailles), bois, papier, plastique, verre, ateliers de tout type, et bien d'autres. La gamme d'aspirateurs DM offre un vaste choix d'options de capacité de bac (50, 75 ou 100 litres) et puissances (2 ou 3 moteurs), de filtration (classe L, M et H, qui permettent d'aspirer même les poussières les plus fines et toxiques, grâce à filtres absolus HEPA et systèmes d'ensachage en sûreté, en conformité avec la norme EN 60335-2-69) et de construction inox.

## DM 3



Fixed attachment tool for floor cleaning  
Capteur fixe pour nettoyage sol



Star filter • Filtre étoile



Detachable collection bin  
Bac de récolte décrochant



## DM 35/40 SGA



Technical data / Données techniques		DM 3	DM 35/40 SGA	DM 35/40 OIL	DM 35 WD
Application		dust/poussière	dust/poussière	dust/poussière - liquids/liquides	dust/poussière - liquids/liquides
Tension / Alimentation	Volt/Hz	230/50-60 (1-)	230/50-60 (1-)	230/50-60 (1-)	230/50-60 (1-)
Power / Puissance	KW/HP	3,45/4,5	2,3/3 - 3,45/4,5	2,3/3 - 3,45/4,5	2,3/3
Motors / Moteurs	n.	3	2 - 3	2 - 3	2
Max. vacuum rate / Dépression maximum	mm. H <sub>2</sub> O	2.500	2.500	2.500	2.500
Max. air flow rate / Débit d'air maximum	m <sup>3</sup> /h	540	360 - 540	360 - 540	360
Filter / Filtre	type	polyester	polyester	polyester	polyester
Filter surface / Surface de filtration	cm <sup>2</sup>	20.000	20.000	8.000	8.000
Air load on filter / Charge spécifique sur le filtre	M <sup>3</sup> /m <sup>2</sup> /h	270	180 - 270	-	-
Filter efficiency / Catégorie de filtration	Cat. BIA	L/M/H	L/M/H	L	L
Noise level / Niveau de bruit	DB	76	74 - 76	74 - 76	74
Capacity / Capacité	lt.	75/100	50	40/100	120
Suction inlet / Orifice d'aspiration	Ø mm.	80	80	50 - 60	80
Dimensions / Dimensions	cm	80 x 65	58 x 60	58 x 60 - 52 x 60	50 x 60
Height / Hauteur	cm	146	125	110	105
Weight / Poids	Kg	70	60 - 65	60	50
Option absolute filter Option filtre absolu 99,999% DOP		yes/oui	yes/oui	no/non	no/non





DM OIL vacuums are specifically designed for the engineering sector and its requirements, such as the recovery of mixed materials such as metal dust, chips and shavings, oil and coolant, providing a unique matching of sturdiness, compact dimensions, flexibility and user friendliness.

Available with two or three motors, it is a very useful tool in any workshop with the daily need to clean machine tools (dry and wet dust and chips mixed with oil and coolant), and can additionally be used for other general cleaning purposes.

Thanks to its detachable collection bin and a sieve grid, the DM OIL enables to separate the liquid from the solid part (chips and shavings) and dispose of them quickly and effectively.

A level indicator shows at any time the level of the liquid collected, and a floating device stops the suction when the container is filled up completely.

The tangential suction inlet with inbuilt cyclone and the polyester filter for dry dust (filtration class L) make the DM OIL a suitable vacuum for the suction of dry metal dust.



Les aspirateurs DM OIL sont spécifiquement réalisés pour répondre aux exigences du secteur de la mécanique, où est constante la nécessité d'aspirer résidus de nature différente tels que poussières, liquides et copeaux métalliques.

Ses caractéristiques de robustesse, versatilité et dimensions réduites en font un outil essentiel dans toute activité d'atelier, comportant, en dehors des normales activités de nettoyage, la maintenance de machine outils (aspiration de copeaux, poussières, huiles et émulsions).

Grâce à sa cuve décrochable et à son tamis à copeaux, le DM OIL permet de séparer la partie liquide (huiles et émulsion, éliminables par moyen d'une vanne de décharge) de la partie solide (copeaux et résidus métalliques), et de les éliminer rapidement et facilement. Un indicateur de niveau permet de contrôler à tout moment le niveau du liquide dans la cuve, et un flotteur arrête l'aspiration quand le bac est plein.

L'entrée de cuve tangentielle avec cyclone, et le filtre poussières en polyester classe L, permettent d'utiliser efficacement le DM OIL aussi pour l'aspiration de poussières métalliques fines.

## DM 35/40 OIL



- 1) Polyester filter  
*Filtre en polyester*
- 2) Push handle  
*Poignée de pousse*
- 3) Floating device  
*Flotteur liquides*
- 4) Lt. 40 sieve grid  
*Bac séparateur lt. 40*
- 5) Manual discharge valve  
*Vanne de décharge*
- 6) Level indicator for liquids  
*Indicateur de niveau liquides*
- 7) Lt. 100 collection bin  
*Bac de récolte lt. 100*



## DM 35 WD

Optional stainless steel  
AISI 304 collection bin  
Option bac de récolte  
inox AISI 304



- 1) Cyclone  
*Cyclone*
- 2) Fibre filter  
*Filtre en fibre*
- 3) Die cast aluminium suction inlet  
*Entrée de cuve en fonte d'aluminium*
- 4) Castors with brake  
*Roues avec frein*
- 5) Manual discharge valve  
*Vanne de décharge*
- 6) Polyester filter  
*Filtre en polyester*
- 7) Floating device  
*Flotteur liquides*



The vacuum in the ZEFIRO range (mod. DG 30 ECO, DM 30 ECO, ZEFIRO 50 and ZEFIRO 101) are fitted with a side channel blower suction unit, suitable for continuous duty, even on round the clock (24h/day) service.

They are used in several industrial fields in different applications, ranging from general cleaning of production areas and warehouses, to the direct extraction of dust and scraps on production machinery.

These vacuums are especially suitable for continuous duty extraction on machinery in industries such as wood, glass, paper, plastic manufacturing, electronics and engineering; their compact dimensions and high mobility also makes them suitable for general cleaning services.

Available in four models, they provide a wide choice of power (3 HP-single-phase and three-phase, 4 HP, 7.5 HP), collection capacity (50 to 100 lt.), filtration (class L, M, H, with HEPA filters and safe disposal for toxic dust, according to EN 60335-2-69 norm) and stainless steel construction.



Les aspirateurs de la gamme ZEFIRO (mod. DG 30 ECO, DM 30 ECO, ZEFIRO 50 et ZEFIRO 101) montent un moteur du type soufflante à canal latéral, qui permet un service en continu, même à 24 heures par jour.

Les secteurs d'utilisation sont nombreux, surtout en application d'extraction de poussières, déchets et lisières directement sur machines de production: industrie du bois, du papier, du verre et dérivés, plastique, mécanique, électronique; les dimensions compactes et la haute mobilité permettent en plus l'utilisation mobile pour service de nettoyage avec opérateur.

Les quatre modèles dans la gamme ZEFIRO offrent plusieurs options de puissance (2.2 KW monophasé et triphasé, 3 KW et 5.5 KW), capacité bac (50 à 100 litres) filtration (Classe L, M, H, avec option filtres HEPA absolus et système d'ensachage poussières toxiques, en conformité avec la norme EN 60335-2-69), et construction inox.

**DM/DG 30 ECO**



**ZEFIRO 101**



**ZEFIRO 75**



Filter shaker lever  
Poignée secouage filtre



Cyclone for additional filter protection  
Cyclone pour protection supplémentaire filtre

Technical data / Données techniques		DM 30 ECO	DG 30 ECO	ZEFIRO 75	ZEFIRO 101
Application		dust/poussière	dust/poussière	dust/poussière	dust/poussière
Tension / Alimentation	Volt/Hz	230/50-60 (1-)	230-400/265-460/50-60 (3-)	230-400/50-60 (3-)	230-400/50-60 (3-)
Power / Puissance	KW/HP	2,2/3	2,2/3	3/4	5,5/7,5
Max. vacuum rate / Dépression maximum	mm. H <sub>2</sub> O	3.000	3.000	3.000	3.000
Max. air flow rate / Débit d'air maximum	m <sup>3</sup> /h	300	300	350	600
Filter / Filtre	type	polyester	polyester	polyester	polyester
Filter surface / Surface de filtration	cm <sup>2</sup>	20.000	20.000	20.000	30.000
Air load on filter / Charge spécifique sur le filtre	M <sup>3</sup> /m <sup>2</sup> /h	150	150	175	200
Filter efficiency / Catégorie de filtration	Cat. BIA	L/M/H	L/M/H	L/M/H	L/M
Noise level / Niveau de bruit	DB	75	72	75	78
Capacity / Capacité	lt.	50	50	75	100
Suction inlet / Orifice d'aspiration	Ø mm.	80	80	80	80
Protection / Protection	IP	55	55	55	55
Dimensions / Dimensions	cm	58 x 60	58 x 60	58 x 60	80 x 80
Height / Hauteur	cm	140	140	160	160
Weight / Poids	Kg	80	80	90	120
Option absolute filter Option filtre absolu 99,999% DOP		yes/oui	yes/oui	yes/oui	no/non





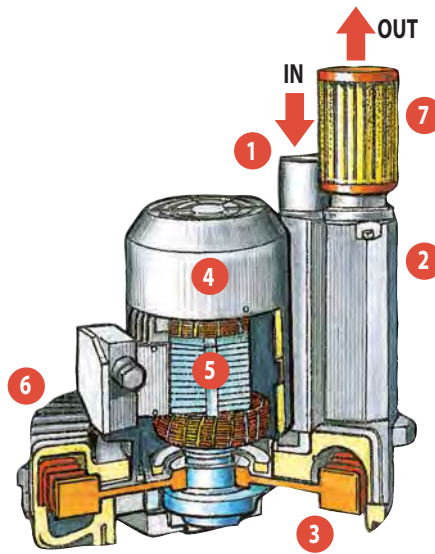
The side channel blower suction units are made of die cast aluminium, and can have one or two impellers, which are directly shafted on the motor shaft (without any transmission system) and turn at a speed of 2800 RPM (at 50 HZ). They are ideal for continuous duty service, totally maintenance free, powerful and silent.



Pressure relief valve  
Soupape limitatrice de vide



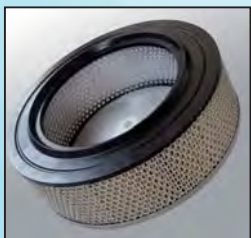
Les unités d'aspiration à canal latéral sont en fonte d'aluminium, avec un ou deux rotors, qui sont directement joints sur l'arbre moteur (sans système de transmission), et tournent à une vitesse de 2800 RPM (à 50 HZ). Elles sont idéales pour service en continu, puissantes, silencieuses et ne requièrent aucun entretien.



- 1) Suction inlet  
Orifice d'aspiration
- 2) Exhaust outlet  
Sortie d'air
- 3) Impeller  
Rotor
- 4) Cooling fan  
Elice de refroidissement
- 5) Motor shaft with electrical wiring  
Arbre moteur avec enroulement électrique
- 6) Aluminium cast external casing  
Structure extérieure en fonte d'aluminium
- 7) Diffuser filter  
Filtre diffuseur

## Optional • Option DM 3 TÜV H

Certified vacuum cleaner for toxic dust - H class  
Aspirateur certifié pour poussières toxiques classe H



HEPA absolute filter class H  
Filtre absolu classe H



Main star filter M class, efficiency 1 micron  
Filtre étoile primaire classe M, efficacité 1 micron



Wall mounted suction unit  
Aspirateur fixe à paroi



Safety bag for disposal of toxic waste  
Sac déchets toxiques pour ensachage en sécurité



Vacuum gauge and filter clogging warning light  
Indicateur de dépression et témoin de colmatage filtre



Die cast aluminium suction inlet  
Entrée de cuve en fonte d'aluminium

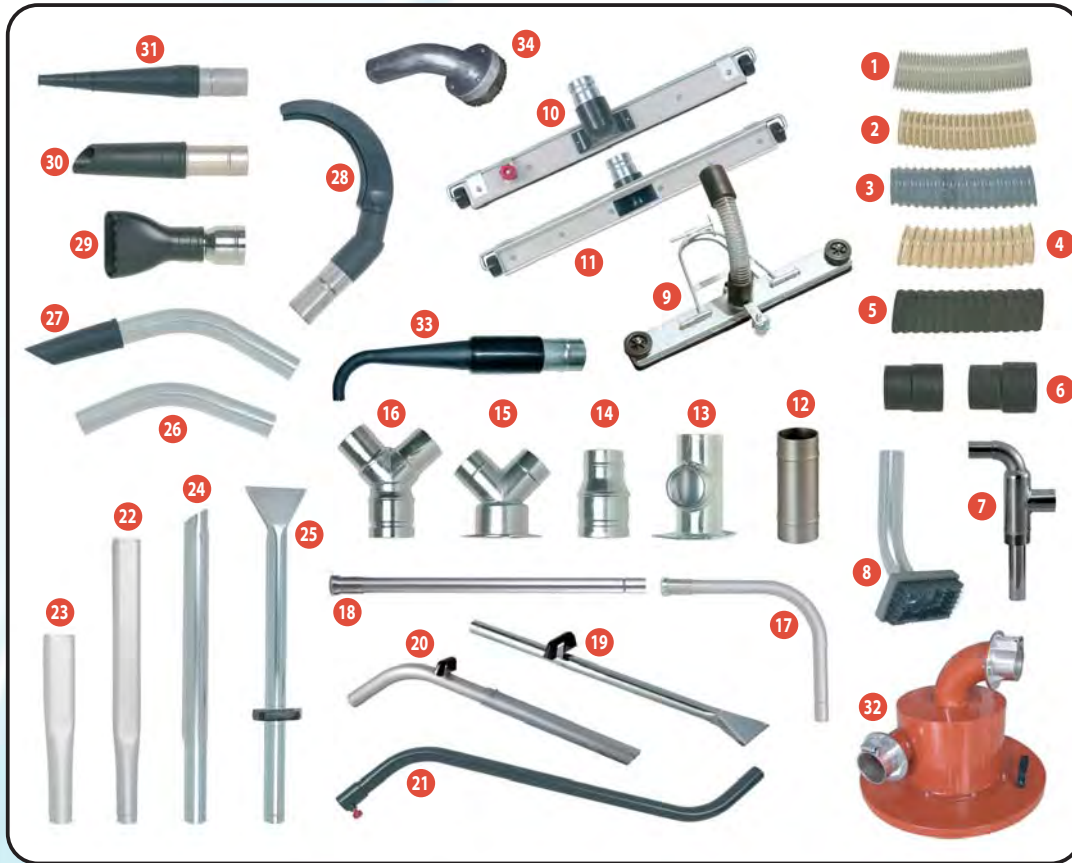


Preseparator for liquids and solids  
Preparateur pour liquides et solides

# ACCESSORIES

# DM ZEFIRO

FREIRIA VISUAL DESIGNER LU09



- 1) PVC FLEX HOSE • TUYAU FLEXIBLE PVC
- 2) SUPERFLEX PU ANT HOSE • TUYAU SUPERFLEX PU ANT
- 3) SUPERFLEX HOSE • TUYAU FLEXIBLE SUPERFLEX
- 4) POLYURETHANE FLEX HOSE  
TUYAU FLEXIBLE POLYURÉTHANE
- 5) RUBBER FLEX HOSE • TUYAU FLEXIBLE CAOUTCHOUC
- 6) CONNECTIONS FOR ACCESSORIES  
MANCHONS FIXATION ACCESSOIRES
- 7) "V" BRANCH • BIFURCATION À "V"
- 8) NYLON BRUSH • BROSSSE NYLON • 160X90 CM
- 9) WET/DRY ACCESSORY • ACCESSOIRE WET/DRY
- 10) NEW FLOOR BRUSH WITH WHEELS  
NOUVELLE BROSSSE MOBILE
- 11) NEW FLOOR SQUEEGEE WITH WHEELS  
NOUVEAU SUCEUR MOBILE
- 12) STRAIGHT ALUMINIUM CONNECTION  
RACCORD DROIT ALUMINIUM
- 13) RELIEF VALVE HOLDER • PORTE SOUPEPE DU VIDE
- 14) IRON REDUCTION • RÉDUCTION FER
- 15) FLANGED BRANCH • BIFURCATION AVEC BRIDE
- 16) BRANCH • BIFURCATION
- 17) ALUMINIUM BEND EXTENSION 90°  
RALLONGE ALUMINIUM COUDÉE 90°
- 18) ALUMINIUM BEND EXTENSION WITH NUT, MT. 1  
RALLONGE ALUMINIUM AVEC BAGUE 1 M
- 19) PROBE PIPE • TUYAU SONDE
- 20) ALUMINIUM EXTENSION, CM. 120  
RALLONGE ALUMINIUM 120 CM
- 21) ALUMINIUM DOUBLE BEND • DOUBLE COUDE ALUMINIUM
- 22) FLAT NOZZLE, MM 1.000 • SUCEUR PLAT 1.000 MM
- 23) FLAT NOZZLE, MM 500 • SUCEUR PLAT 500 MM
- 24) EXTENSION, CM 120 • RALLONGE 120 CM
- 25) SCRAPING NOZZLE • SUCEUR RACLEUR
- 26) BEND CONNECTION • RACCORD COUDÉ
- 27) BEND CONNECTION + CONIC SECTION  
RACCORD COUDÉ + TRONÇON CONIQUE
- 28) BEND BRUSH • BROSSSE COURBE
- 29) RUBBER SCRAPING NOZZLE  
SUCEUR RACLEUR EN CAOUTCHOUC
- 30) CONIC SECTION + CONNECTION  
TRONÇON CONIQUE + RACCORD
- 31) CONIC TIP • ÉLÉMENT TERMINAL CONIQUE
- 32) DRUMS ADAPTER LT.200  
ADAPTEUR POUR TONNEAUX LT.200
- 33) TAPERED RUBBER TIP 90°  
EXTREMITÉ CONIQUE EN GOMME 90°
- 34) 100 MM ROUND CURVE BRUSH  
BROSSE RONDE ACIER 100 MM

Application fields • Secteurs d'emploi	DM 35 WD	DM 35 SGA DM 40 SGA	DM 3	DM 35 OIL DM 40 OIL	DM 30 ECO DG 30 ECO	ZEFIRO 75	ZEFIRO 101
Powder coating workshops / Chaines de peinture		•	•	•	•	•	•
Engineering-mechanical industry / Industrie mécanique		•	•	•	•	•	•
Ceramic / Céramique		•	•	•	•	•	•
Steel mills / Industrie des métaux		•	•	•	•	•	•
Electronics / Industrie électronique		•	•	•	•	•	•
Glass / Industrie du verre		•	•	•	•	•	•
Aluminium	•	•	•	•	•	•	•
Building industry / Bâtiments, chantiers, constructions	•	•	•	•	•	•	•
Shipyards / Ateliers navals	•	•	•	•	•	•	•
Agri-food / Agroalimentaire	•	•	•	•	•	•	•
Chemical-pharmaceutical / Chimie et pharmaceutique	•	•	•	•	•	•	•
Textile	•	•	•	•	•	•	•
Car-truck washes / Installations de lavage véhicules	•	•	•	•	•	•	•
Power stations / Central d'énergie	•	•	•	•	•	•	•
Incinerators / Incinérateurs	•	•	•	•	•	•	•
Cleaning / Entreprises de nettoyage	•	•	•	•	•	•	•
Cement works / Cimenteries	•	•	•	•	•	•	•

(GB) The manufacturer holds the right to change data and features without notice.  
(F) Le constructeur se réserve le droit d'apporter modifications sans nécessité de préavis.



Strada della Merla, 49/A  
I-10036 SETTIMO TORINESE (TO)  
ITALY  
Phone +39 011 800.55.00  
Fax +39 011 800.55.06  
www.delfinvacuums.it  
delfin@delfinvacuums.it

DEALER - DISTRIBUTEUR